

## Billions BiPAC 7300SL Fabriksåterställning av modem

Det finns två olika sätt att fabriksåterställa modemmet, genom webbgränssnittet samt en knapp på modemets baksida. Om det första inte fungerar, testa med det andra.

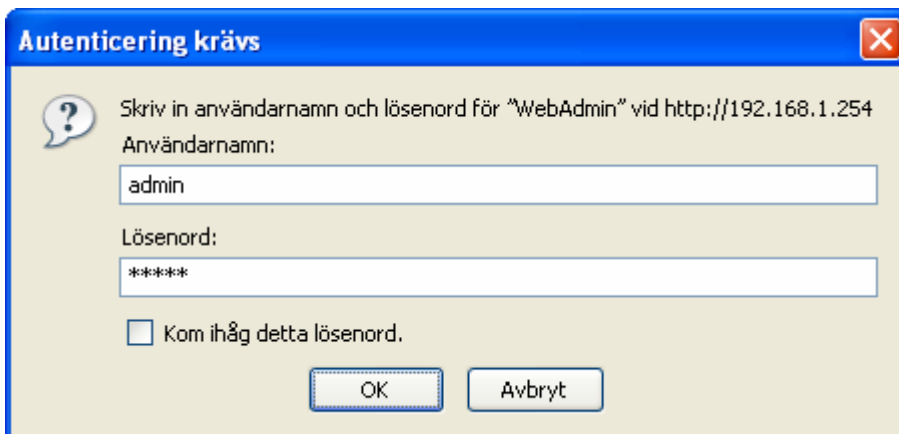
### Fabriksåterställning via webbgränssnitt

1. Anslut till modemets webbgränssnitt genom din webbläsare via adressen <http://192.168.1.254>

Om du får upp en inloggningsruta så loggar du in med följande uppgifter:

Användarnamn: admin

Lösenord: admin



**Autenticering krävs**

Skriv in användarnamn och lösenord för "WebAdmin" vid <http://192.168.1.254>

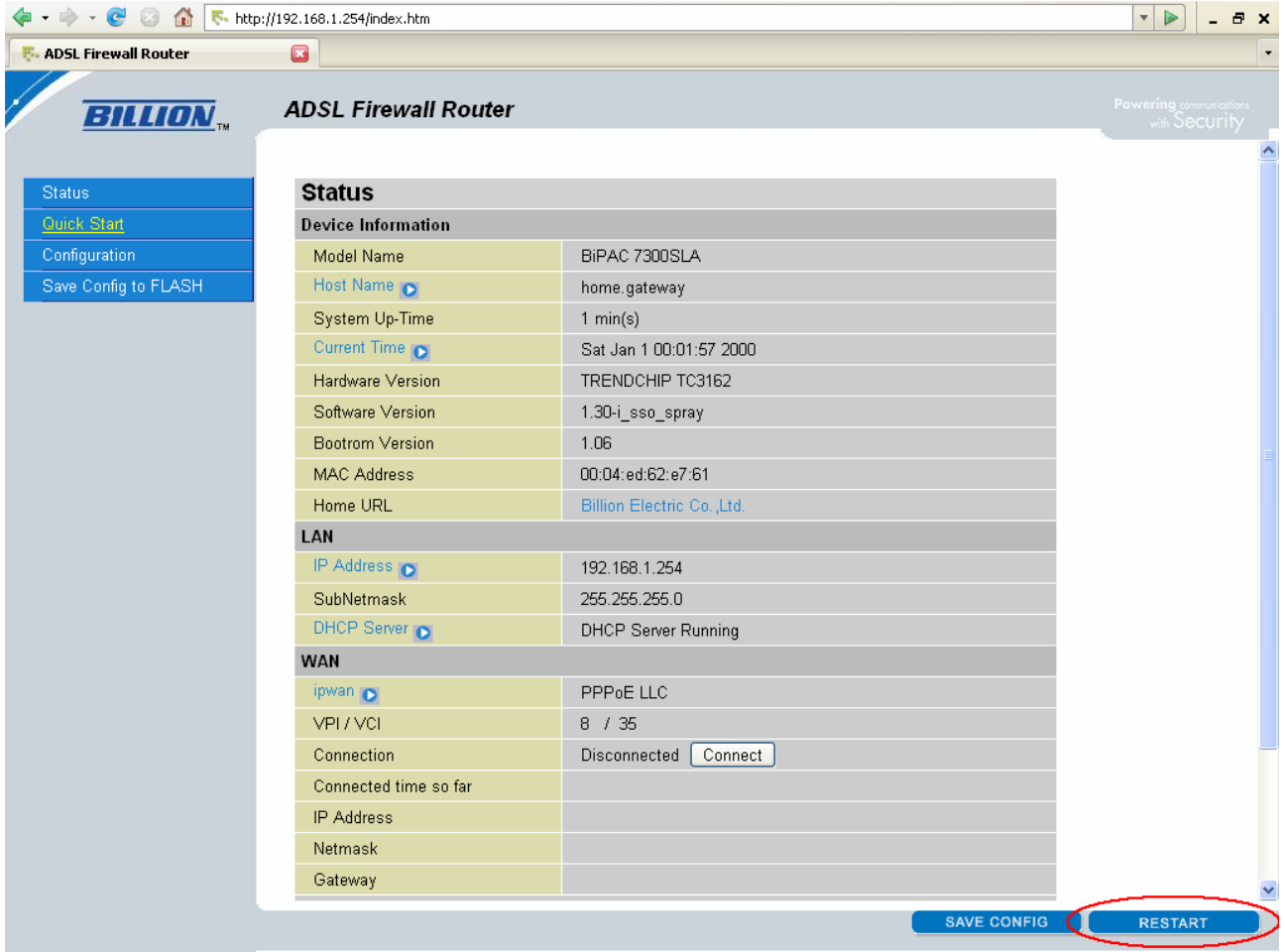
Användarnamn:  
admin

Lösenord:  
\*\*\*\*\*

Kom ihåg detta lösenord.

OK Avbryt

2. Klicka på knappen "Restart" längst ner till höger.



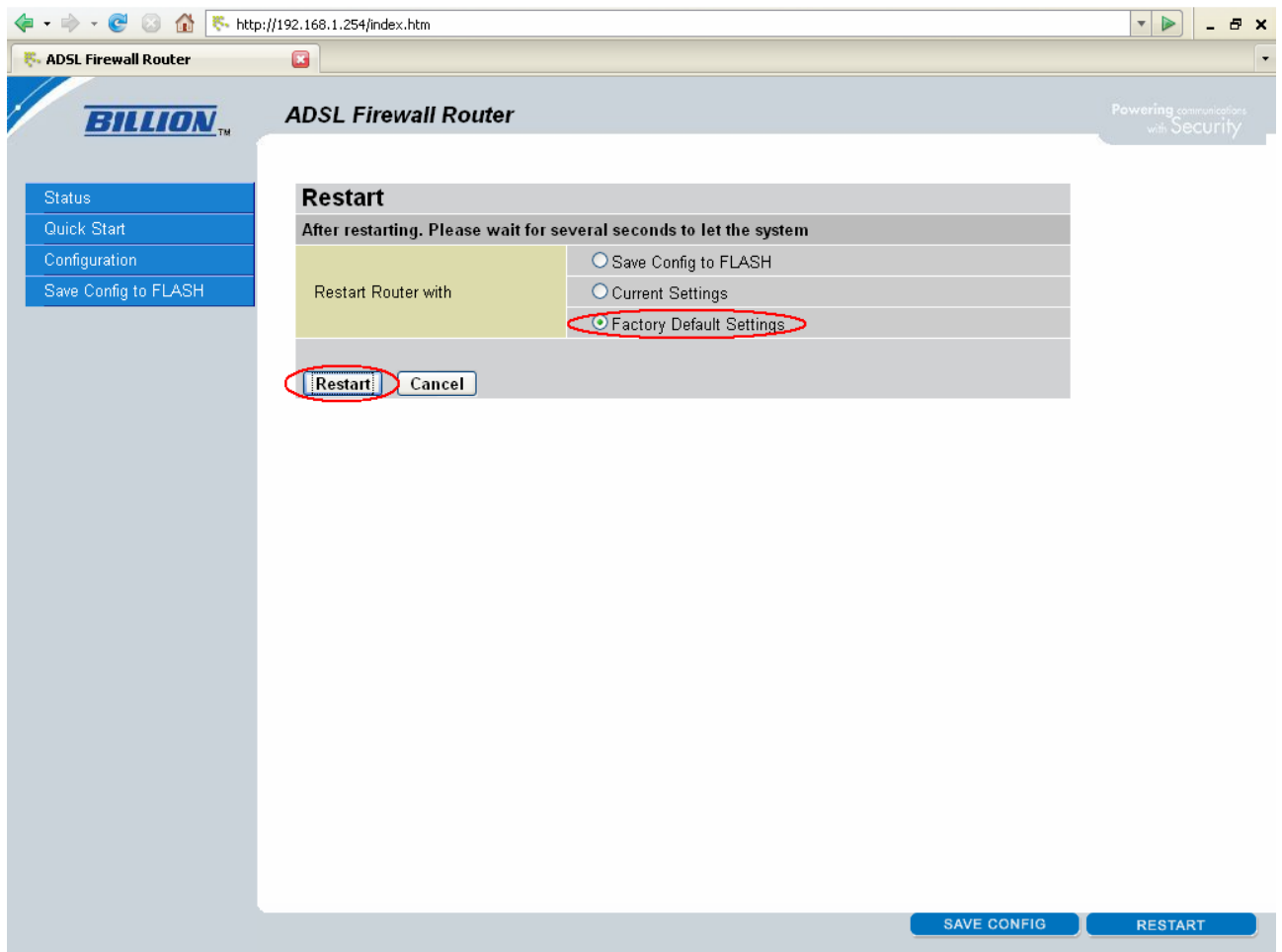
The screenshot shows the web interface of a Billion ADSL Firewall Router. The browser address bar displays `http://192.168.1.254/index.htm`. The page title is "ADSL Firewall Router" and the Billion logo is visible. A left sidebar contains navigation links: "Status" (selected), "Quick Start", "Configuration", and "Save Config to FLASH". The main content area is titled "Status" and contains a table of device information, LAN settings, and WAN settings. At the bottom right, there are two buttons: "SAVE CONFIG" and "RESTART". The "RESTART" button is circled in red.

Device Information	
Model Name	BiPAC 7300SLA
Host Name	home.gateway
System Up-Time	1 min(s)
Current Time	Sat Jan 1 00:01:57 2000
Hardware Version	TRENDCHIP TC3162
Software Version	1.30-i_sso_spray
Bootrom Version	1.06
MAC Address	00:04:ed:62:e7:61
Home URL	Billion Electric Co.,Ltd.

LAN	
IP Address	192.168.1.254
SubNetmask	255.255.255.0
DHCP Server	DHCP Server Running

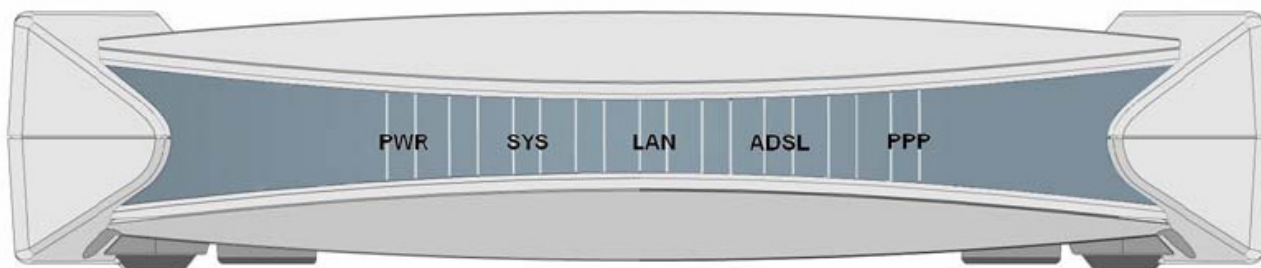
WAN	
ipwan	PPPoE LLC
VPI / VCI	8 / 35
Connection	Disconnected <input type="button" value="Connect"/>
Connected time so far	
IP Address	
Netmask	
Gateway	

3. På denna sida väljer du "Factory Default Settings" och klickar sedan på knappen "Restart". Modemet tar nu bort alla sparade inställningar och startar om med fabriksinställningar. Detta kan ta mellan 1-2 minuter.

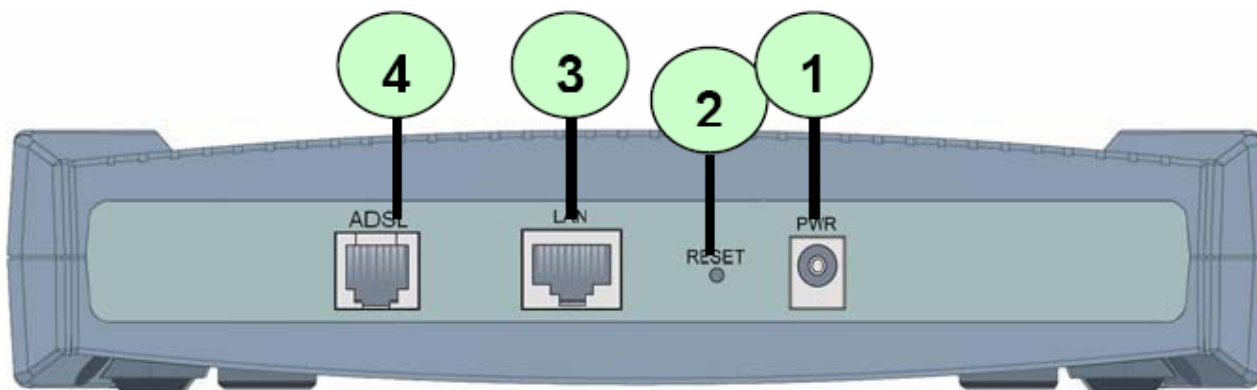


### Fabriksåterställning via reset-knapp

1. Kontrollera först så att lamporna märkta "PWR" och "SYS" lyser med fast grönt sken.



2. Tryck in knappen märkt "Reset" (2) på modemets baksida i ett par sekunder tills att lampan märkt "SYS" på modemets framsida slocknar och börjar att blinka.



3. Modemet tar nu bort alla sparade inställningar och startar om med fabriksinställningar. När "SYS" återigen lyser med fast grönt sken har modemmet startat om och är redo att användas. Detta kan ta mellan 1-2 minuter.