

## Billion BiPAC 7202SL Fabriksåterställning av modem

Det finns två olika sätt att fabriksåterställa modemmet, genom webbgränssnittet samt en knapp på modemets baksida. Om det första inte fungerar, testa med det andra.

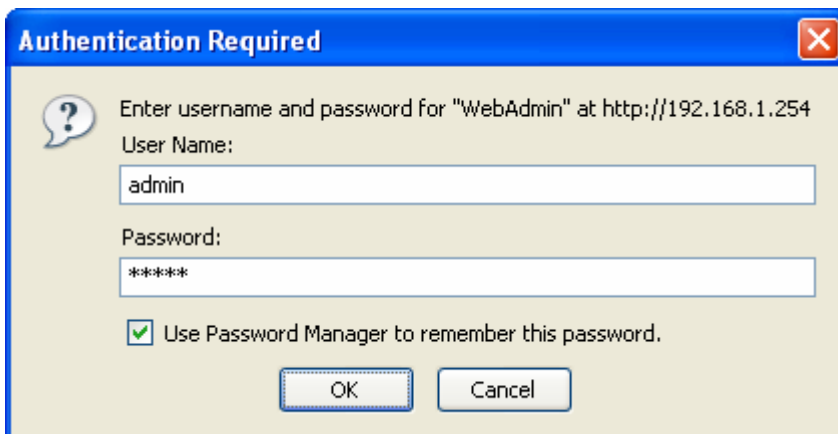
### Fabriksåterställning via webbgränssnitt

1. Anslut till modemets webbgränssnitt genom din webbläsare via adressen <http://192.168.1.254>

Om du får upp en inloggningsruta så loggar du in med följande uppgifter:

Användarnamn: admin

Lösenord: admin



**Authentication Required**

Enter username and password for "WebAdmin" at <http://192.168.1.254>

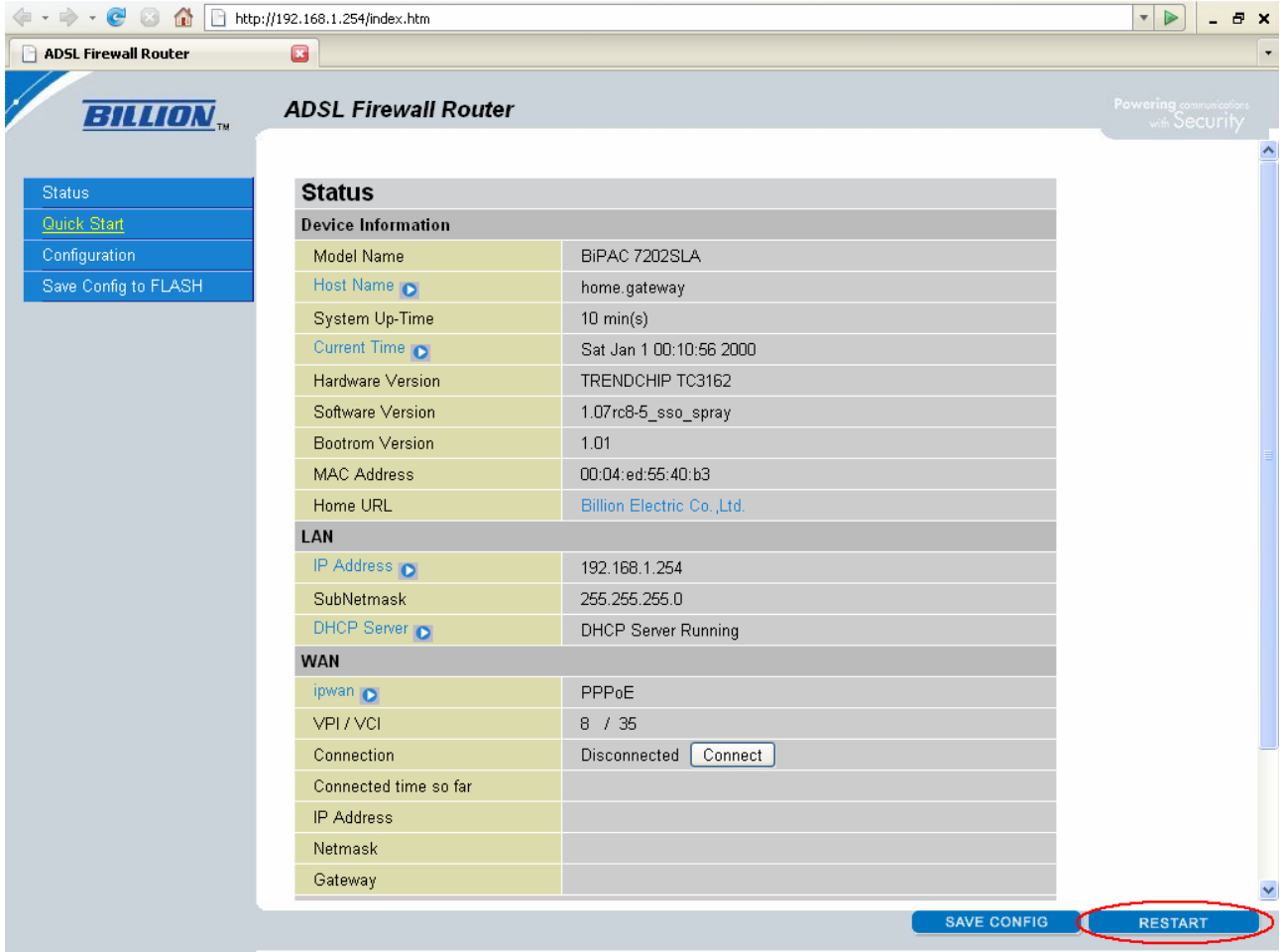
User Name:  
admin

Password:  
\*\*\*\*\*

Use Password Manager to remember this password.

OK Cancel

2. Klicka sedan på knappen "Restart" längst ner till höger.



The screenshot shows the web interface of a Billion ADSL Firewall Router. The browser address bar shows `http://192.168.1.254/index.htm`. The page title is "ADSL Firewall Router" and the Billion logo is visible. A left sidebar contains navigation links: "Status" (selected), "Quick Start", "Configuration", and "Save Config to FLASH". The main content area displays the "Status" page with the following information:

Device Information	
Model Name	BiPAC 7202SLA
Host Name	home.gateway
System Up-Time	10 min(s)
Current Time	Sat Jan 1 00:10:56 2000
Hardware Version	TRENDCHIP TC3162
Software Version	1.07rc8-5_sso_spray
Bootrom Version	1.01
MAC Address	00:04:ed:55:40:b3
Home URL	<a href="#">Billion Electric Co.,Ltd.</a>

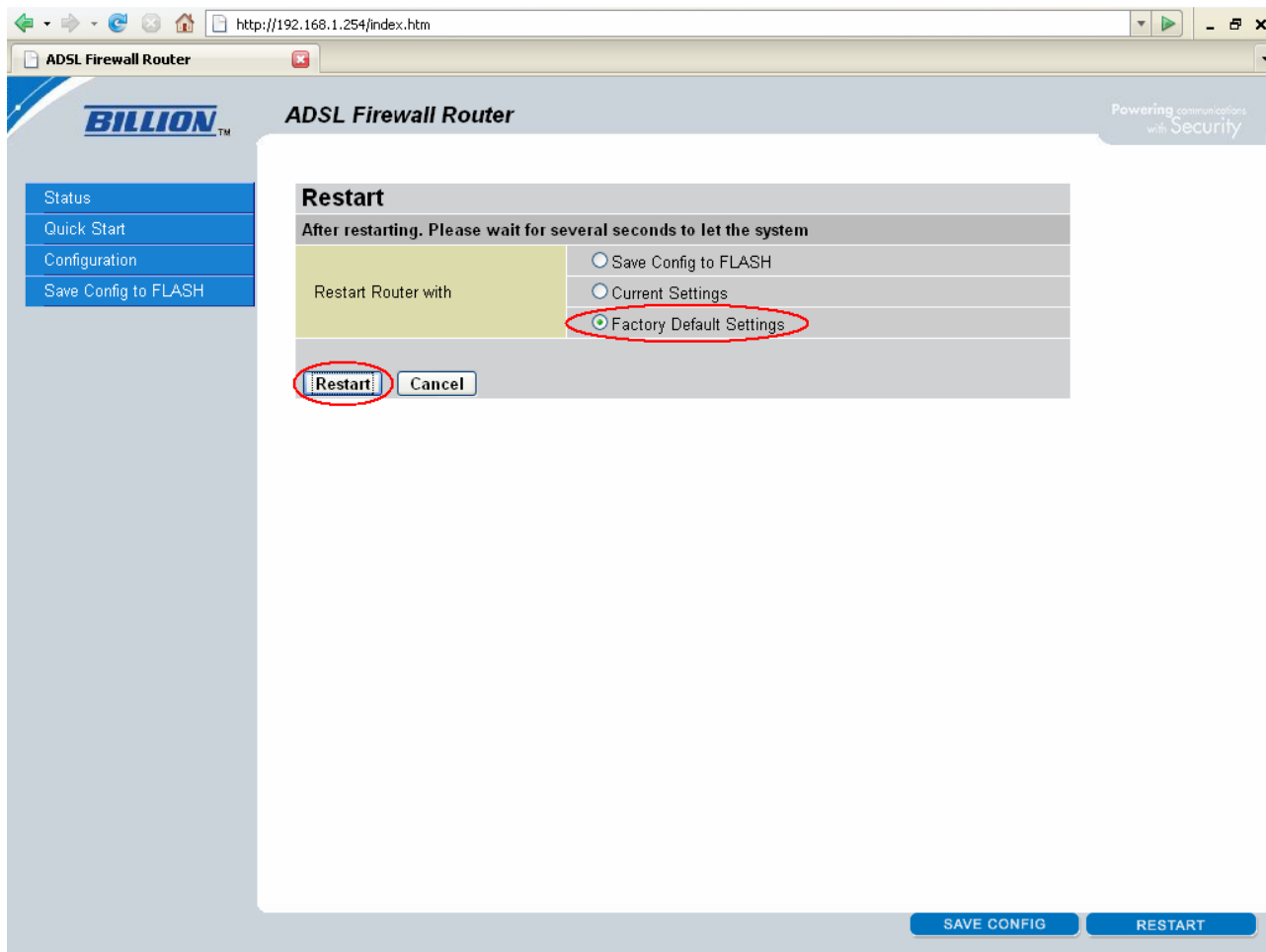
LAN	
IP Address	192.168.1.254
SubNetmask	255.255.255.0
DHCP Server	DHCP Server Running

WAN	
ipwan	PPPoE
VPI / VCI	8 / 35
Connection	Disconnected <input type="button" value="Connect"/>
Connected time so far	
IP Address	
Netmask	
Gateway	

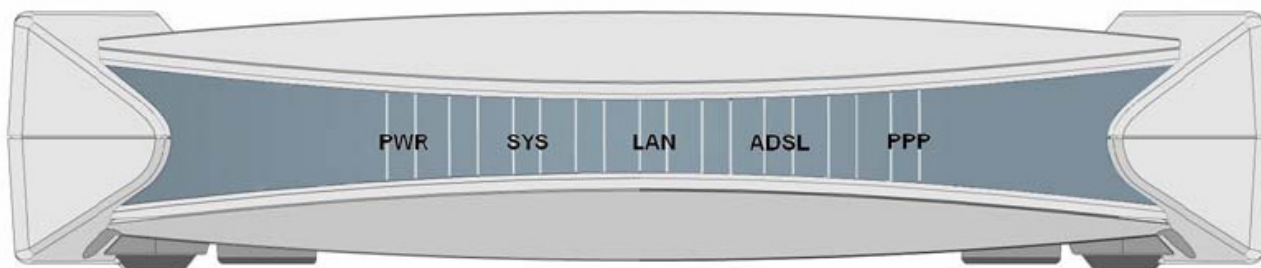
At the bottom right of the interface, there are two buttons: "SAVE CONFIG" and "RESTART". The "RESTART" button is circled in red in the image.

3. På denna sida väljer du "Factory Default Settings" och trycker sedan på den gråa knappen "Restart". Modemet tar nu bort alla sparade inställningar och startar om med fabriksinställningar. Detta kan ta mellan 1-2 minuter.

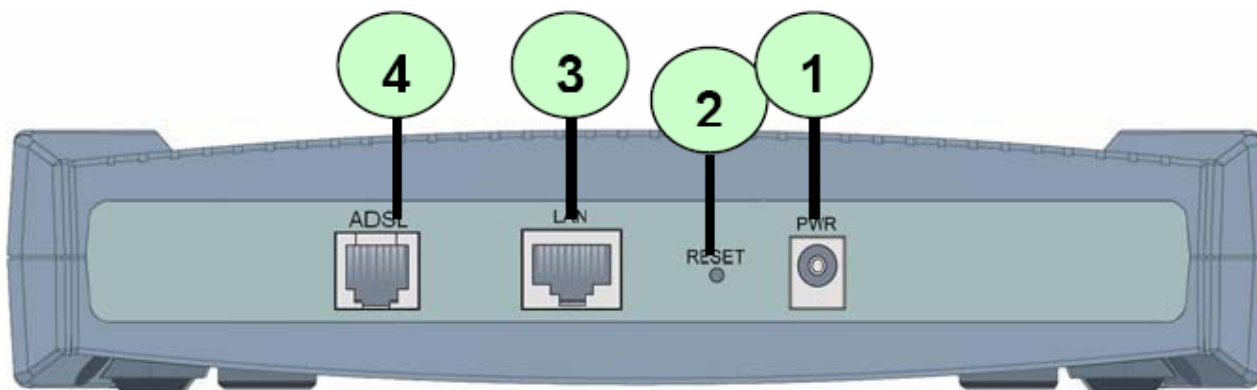


### Fabriksåterställning via reset-knapp

1. Kontrollera först så att lamporna märkta "PWR" och "SYS" lyser med fast grönt sken.



2. Tryck in knappen märkt "Reset" (2) på modemets baksida i ett par sekunder tills att lampan märkt "SYS" på modemets framsida slocknar och börjar att blinka.



3. Modemet tar nu bort alla sparade inställningar och startar om med fabriksinställningar. När "SYS" återigen lyser med fast grönt sken har modemmet startat om och är redo att användas. Detta kan ta mellan 1-2 minuter.